

AEGIS UFLED 白光灯



作为业界第一款智能白光灯，AEGIS UFLED 融合了创新技术，可在安防照明应用中提供绝佳的性能。

稳定照明技术补偿了 LED 的性能下降(这是所有基于 LED 的红外灯的固有现象)，以便在照明灯整个寿命周期中提供稳定的照明级别。

由于采用了倍受赞誉的 Black Diamond 微折射技术，AEGIS UFLED 可以提供高保真的均匀照射，照亮场景的前景和背景，消除了前景过亮和背景曝光不足问题。

符合 IP67 标准的 AEGIS UFLED 白光灯内置 12 VDC / 24 VAC 电路，允许为装置直接供电，而无需另购 PSU 电源。

基本功能

由稳定照明技术控制

- 在照明灯整个寿命周期内保持稳定的光学性能
- 在不同的环境温度下工作时维持稳定的光学性能
- 在照明灯的寿命周期内连续提供指定的照明级别
- 降低初始输入功耗，提供更环保的解决方案

采用 **Black Diamond** 技术

- 倍受赞誉的 Black Diamond 微折射技术消除了前景过亮和背景曝光不足问题
- 能在 60 米(195 英尺)范围内提供高保真的均匀照射，从而获取一流的图像

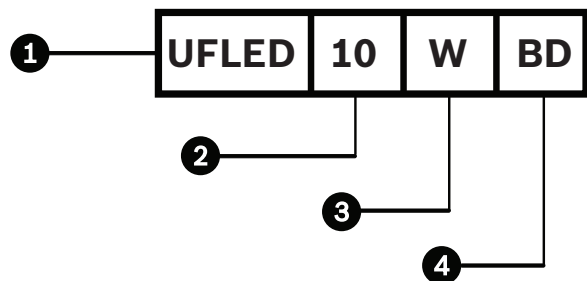
12 VDC / 24 VAC 板载电源

- 在拥有低电压电源的场合中无需另购 PSU 电源
- 减少安装时间和成本
- 安装更方便、更美观怡人

- ▶ 由稳定照明技术控制，自动补偿 LED 性能下降
- ▶ 采用 **Black Diamond** 白光技术，实现高保真的均匀照射
- ▶ 微折射镜头技术实现 **10°、20°、30°、60°、95°、120°** 的射束模式
- ▶ **12 VDC / 24 VAC** 板载电源 - 在拥有低电压电源的场合中无需另购 PSU 电源
- ▶ 高效 **SMT LED**，改进热管理并延长 LED 寿命

- 高效节能
 - 易于连接远程控制装置和摄像机日夜切换
- 表面安装型高效 LED
- 改进的光输出效能和热管理实现常温工作
 - 电源输入和功耗更低，节能环保且为最终用户降低运营成本

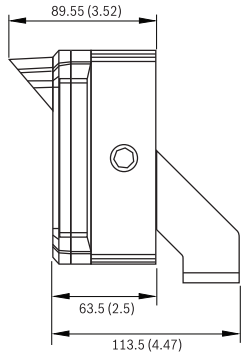
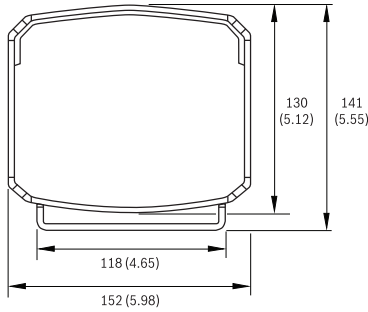
安装/配置



1. 型号	UFLED	AEGIS UFLED
2. 光束模式	10	10°
	20	20°
	30	30°
	60	60°
	95	95°
	120	120°

3. 照明	W	白光
4. 类型	BD	Black Diamond

尺寸



毫米(英寸)

技术规格

照明灯

LED	具有限流集成电路的高效LED阵列
LED 数量	18个表面安装型高效LED
光束模式	10°, 20°, 30°, 60°, 95°, 120°
波长	白光
功耗	26至45瓦(最大45瓦)功耗。由于智能光学输出控制(补偿LED性能降低)和环境温度的波动,功耗会有所不同
输入电压	12至40VDC或24VAC ±30%
温度范围	-50°C至+50°C(-58°F至+122°F)全功率时最高
环境	IP67
结构	配备丙烯酸有机玻璃前视窗的坚固模压铝质外壳
重量	1.4千克(3.1磅)
尺寸	152x188x115毫米(6.0x7.4x4.5英寸)
颜色	白色散热器和透明印花前视窗

电源线	随附IP67电源接头和5米(16.4英尺)接线
安装架	随附壁挂U型架

性能范围

型号	光束模式	有效距离*	HOV
UFLED10-WBD	10°	60米(195英尺)	10米(30英尺)
UFLED20-WBD	20°	40米(130英尺)	15米(50英尺)
UFLED30-WBD	30°	35米(115英尺)	20米(65英尺)
UFLED60-WBD	60°	25米(80英尺)	30米(100英尺)
UFLED95-WBD	95°	20米(65英尺)	45米(150英尺)
UFLED120-WBD	120°	15米(50英尺)	50米(165英尺)

*实际照射距离取决于摄像机和镜头的功能特性。

订购信息

UFLED10-WBD AEGIS 照明灯 AEGIS UFLED 智能白光灯, 10°	UFLED10-WBD
UFLED20-WBD AEGIS 照明灯 AEGIS UFLED 智能白光灯, 20°	UFLED20-WBD
UFLED30-WBD AEGIS 照明灯 AEGIS UFLED 智能白光灯, 30°	UFLED30-WBD
UFLED60-WBD AEGIS 照明灯 AEGIS UFLED 智能白光灯, 60°	UFLED60-WBD
UFLED95-WBD AEGIS 照明灯 AEGIS UFLED 智能白光灯, 95°	UFLED95-WBD
UFLED120-WBD AEGIS 照明灯 AEGIS UFLED 智能白光灯, 120°	UFLED120-WBD
PSU230-24-100W VAC 电源设备 电源设备, 230 VAC / 24 VAC, 100 W	PSU230-24-100W
硬件附件	
EXMB.020W L 形支架 仅限 L 形支架, 重载, 白色	EXMB.020W
UPA-2450-50 电源设备 220VAC, 50Hz, 24VAC, 50VA 输出	UPA-2450-50
PSU-230-24 电源设备 电源设备, 230 VAC / 24 VAC, 50 W	PSU230-24
DPB2 Dome & IR 2 向立杆安装支架 Dome & IR 2 向立杆安装支架	DPB2
DPB2+ Dome & IR 2 向立杆安装支架 Dome & IR 2 向立杆安装支架	DPB2+
DPB4 Dome & IR 4 向立杆安装支架 Dome & IR 4 向立杆安装支架	DPB4
DPB4+ Dome & IR 4 向立杆安装支架 Dome & IR 4 向立杆安装支架	DPB4+

订购信息

UFLED-CI-5M 切换电缆 **UFLED-CI-5M**
用于 AEGIS UFLED 红外灯的 5 米 (16.4 英尺) 远程控制或日夜切换电缆

UFLED-CL-1M 链路电缆 **UFLED-CL-1M**
用于 AEGIS UFLED 红外灯的 1 米 (3.3 英尺) 远程控制链路电缆

PSU230-24-100W VAC 电源设备 **PSU230-24-100W**
电源设备, 230 VAC / 24 VAC, 100 W

中国大陆联络方式:
上海
中国上海天目西路218号
办公楼第一座3105-3110室
邮编: 200070
电话: +86 21 63172155
传真: +86 21 63173023
www.boschsecurity.com.cn

中国香港联络方式:
香港
香港 沙田安心街11号5楼
华顺广场 506-509室
电话: +852 2635 2815
传真: +852 2648 7986
www.boschsecurity.com.cn

Represented by